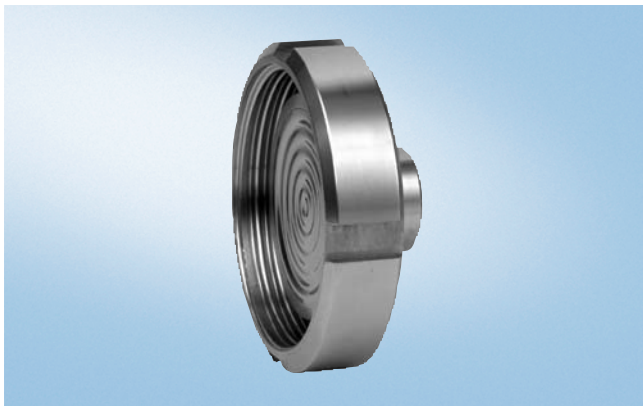


# SITRANS P 压力测量仪表 快速拆装膜片密封

用于压力，绝压和差压

## 概述



快速拆装隔膜密封组件，DIN 11 851 用开槽连接螺母



快速拆装式隔膜密封组件，夹具连接

快速拆装密封组件可连接到 SITRANS P 压力变送器系列：

- 用于压力：MK II, DS III, DS III PA, DS III FF
- 差压和流量：DS III, DS III PA, DS III FF

快速拆装式远传密封被广泛应用于食品行业。由于其独特的结构设计，被测介质将不会出现堵塞现象。并可快速拆卸，利于清洗。

## 技术数据

### 快装式隔膜密封

连接，公称直径                      公称压力

#### 用于压力：

- 符合 DIN 11 851 带有槽由任
  - DN 25                      PN 40
  - DN 32                      PN 40
  - DN 40                      PN 40
  - DN 50                      PN 25
  - DN 65                      PN 25
  - DN 80                      PN 25
- 符合 DIN 11 851 带螺纹插座
  - DN 25                      PN 40
  - DN 32                      PN 40
  - DN 40                      PN 40
  - DN 50                      PN 25
  - DN 65                      PN 25
  - DN 80                      PN 25
- 夹装式连接
  - 1 inch                      PN 40
  - 2 inch                      PN 40

- 2½ inch                      PN 40
- 3 inch                      PN 40

### 差压和流量

- 符合 DIN 11 851 带有槽由任
  - DN 50                      PN 25
  - DN 65                      PN 25
  - DN 80                      PN 25
- 符合 DIN 11 851 带螺纹插座
  - DN 50                      PN 25
  - DN 65                      PN 25
  - DN 80                      PN 25
- 夹装式连接
  - 2 inch                      PN 40
  - 2½ inch                      PN 40
  - 3 inch                      PN 40

### 密封面

- 不锈钢，材料号 No.14404 / 316L      符合 EN 1092-1，形式 B1 或 ASME B 16.5RF 125 ... 250 AA
- 对于其它材料                      符合 EN 1092-1，形式 B2 或 ASME B16.5 RFSF

### 材料

- 主体                      不锈钢 316L
- 接液部件                      不锈钢 316L
- 毛细管                      不锈钢，材料 No. 1.4571/316Ti
- 护套                      不锈钢制螺旋软管，材料号 1.4301/316

最大压力                      见上面和压力变送器技术数据

管长                      不插入

### 毛细管

- 长度                      最大 10 m，长度按要求
- 内部直径                      2 mm
- 最小弯曲半径                      150 mm

### 填充液

食用油，符合 FDA 规定

甘油 / 水（不适合在低压场合）

允许的环境温度                      取决于压力变送器和远传密封组件的填充液。  
从远传密封组件的压力变送器的技术数据和“填充液的技术数据”中可获取更多信息

重量                      约 4 kg

### 标准和认证

按压力设备导则的分类 (DRGL 97/23/EC)                      用于流体组 1 的气体和流体组 1 的液体：符合 第 3 章 第 3 节要求 (探测工程规程)

# SITRANS P 压力测量仪表 快速拆装膜片密封

用于压力，绝压和差压

选型和订货数据	订货号	订货代码
<b>快装式隔膜密封</b>	7MF4940 -	
用于 SITRANS P 压力变送器 7MF4010, 7MF4013 和 7MF403 和 7MF423 与订货代码“V01” (耐真空设计); 和 7MF802 必须单独订货 填充液: 食用油, 符合 FDA 规定 材料: 不锈钢, 材料号 1.4435	<div style="display: flex; justify-content: space-around;"> <span>■ A0 ■ - ■ B ■ ■ ■</span> </div>	
<b>公称直径</b>		
• 符合 DIN 11851 带有槽由任 (中央)		
- DN 25	1 B	
- DN 32	1 C	
- DN 40	1 D	
- DN 50	1 E	
- DN 65	1 F	
- DN 80	1 G	
• 按带螺纹弯管的 DIN 11851		
- DN 25	2 B	
- DN 32	2 C	
- DN 40	2 D	
- DN 50	2 E	
- DN 65	2 F	
- DN 80	2 G	
• 夹装式连接		
- 1½ inch	4 L	
- 2 inch	4 M	
- 2½ inch	4 N	
- 3 inch	4 P	
其它型式 加订货代码和文字说明: 公称直径: ... ; 公称压力: ...	9 Z	H 1 Y
<b>填充液</b>		
• 甘油 / 水 <sup>1)</sup>	6	
• 食用油, 符合 FDA 规定	7	
其它型式 加订货代码和文字说明: 填充液: ...	9	M 1 Y
<b>连接压力变送器</b>		
• 直接	0	
通过毛细管, 长度: <sup>2)</sup>		
• 1.0 m	2	
• 1.6 m	3	
• 2.5 m	4	
• 4.0 m	5	
• 6.0 m	6	
• 8.0 m	7	
• 10.0 m	8	
其它型式 加订货代码和文字说明: 毛细管长度: ...	9	N 1 Y

1) 不适合在低压场合  
2) 最大毛细管长度, 参见“技术数据”

其它设计	订货代码
请在订货号上加“-Z”并注明订货代码	
<b>制造商的试验合格证 M</b> 符合 DIN 55350, Part 18 并符合 ISO 9001	C11
<b>验收试验合格证 B</b> 第 3.1 部分 /EN 10 204	C12
<b>耐真空设计</b> 不适合在低压场合	V01

选型和订货数据	订货号	订货代码
<b>快装式隔膜密封</b>	7MF4943 -	
用于 SITRANS P 压力变送器 用于差压和液位 型号 7MF4433 或 7MF4434; 单独订货 填充液: 食用油, 符合 FDA 规定 材料: 不锈钢, 材料号 1.4435 供货范围: 2 件	<div style="display: flex; justify-content: space-around;"> <span>■ A0 ■ - ■ B ■ ■ ■</span> </div>	
<b>公称直径</b>		
• 符合 DIN 11 851 带有槽由任 (中央)		
- DN 50	1 E	
- DN 65	1 F	
- DN 80	1 G	
• 连接符合 DIN 11 851 带螺纹 插座		
- DN 50	2 E	
- DN 65	2 F	
- DN 80	2 G	
• 夹装式连接		
- 2 inch	4 M	
- 2½ inch	4 N	
- 3 inch	4 P	
其它型式 加订货代码和文字说明: 公称直径: ... ; 公称压力: ...	9 Z	H 1 Y
<b>填充液</b>		
• 甘油 / 水 <sup>1)</sup>	6	
• 食用油, 符合 FDA 规定	7	
其它型式 加订货代码和文字说明: 填充液: ...	9	M 1 Y
<b>连接到变送器</b>		
通过毛细管, 长度: <sup>2)</sup>		
• 1.0 m	2	
• 1.6 m	3	
• 2.5 m	4	
• 4.0 m	5	
• 6.0 m	6	
• 8.0 m	7	
• 10.0 m	8	
其它型式 加订货代码和文字说明: 毛细管长度: ...	9	N 1 Y

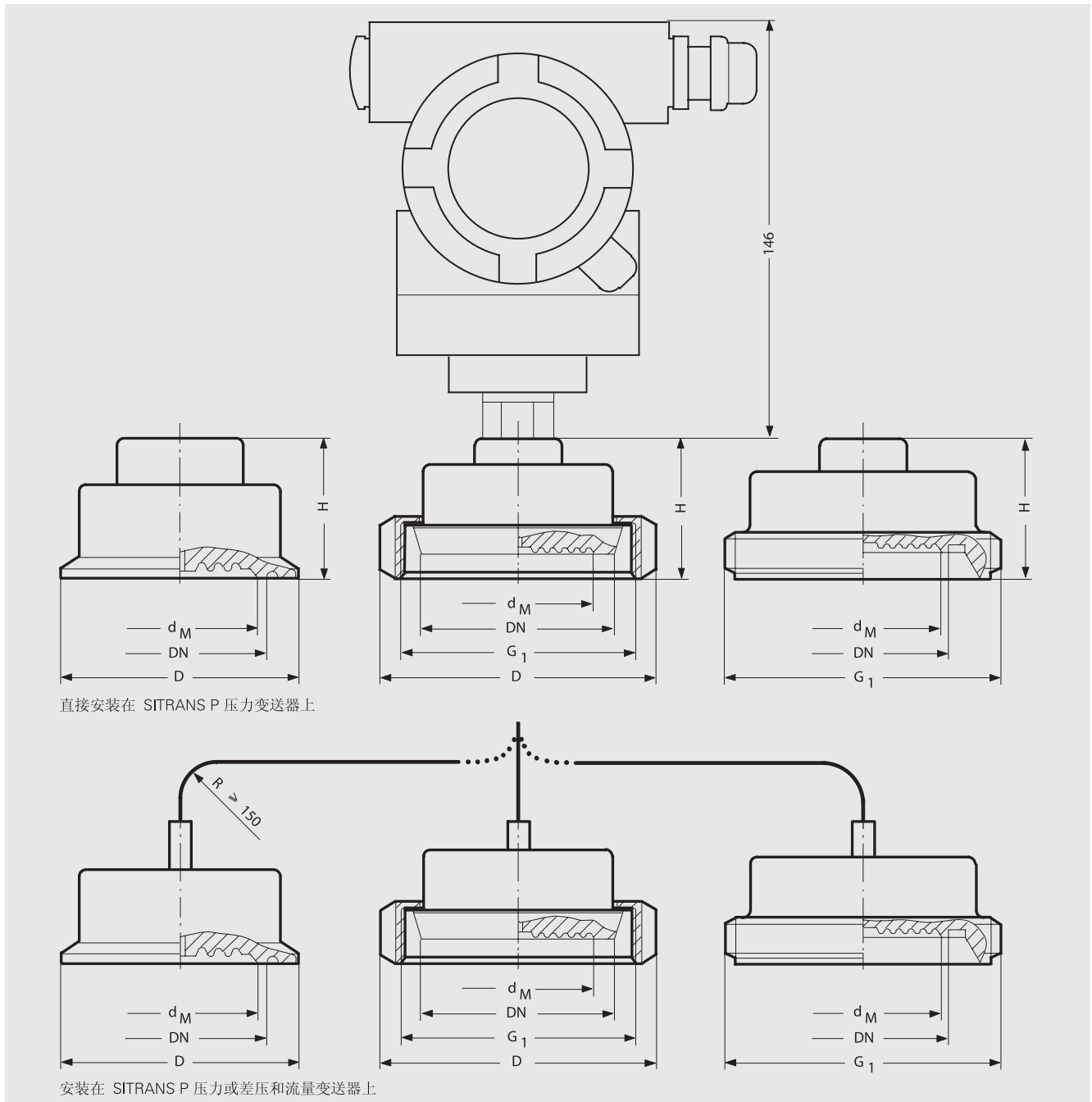
1) 不适合在低压场合  
2) 最大毛细管长度, 参见“技术数据”

其它设计	订货代码
请在订货号上加“-Z”并注明订货代码	
<b>制造商的试验合格证 M</b> 符合 DIN 55350, Part 18 并符合 ISO 9001	C11
<b>验收试验合格证 B</b> 第 3.1 部分 /EN 10 204	C12
<b>耐真空设计</b> 不适合在低压场合	V01

# SITRANS P 压力测量仪表 快速拆装膜片密封

用于压力，绝压和差压

## 尺寸图



直接安装在 SITRANS P 压力变送器上

安装在 SITRANS P 压力或差压和流量变送器上

### 夹具连接 (左)

DN	Ø d <sub>M</sub>	Ø D	H
(1 inch)	32	50,5	35
(2 inch)	40	64	35
(2½ inch)	52	77,5	35
(3 inch)	72	91	35

### 符合 DIN 11 851 带有槽由任 (中央)

DN	Ø d <sub>M</sub>	Ø D	H	G <sub>1</sub>
25	25	63	36	Rd 52x1/6
32	32	70	36	Rd 52x1/6
40	40	78	36	Rd 65x1/6
50	52	112	36	Rd 78x1/6
65	65	112	36	Rd 95x1/6
80	72	127	36	Rd 110x1/6
25	25	63	36	Rd 52x1/6

### 连接符合 DIN 11 851 带螺纹插座 (右)

DN	Ø d <sub>M</sub>	H	G <sub>1</sub>
25	25	36	Rd 52x1/6
32	32	36	Rd 52x1/6
40	40	36	Rd 65x1/6
50	52	36	Rd 78x1/6
65	65	36	Rd 95x1/6
80	72	36	Rd 110x1/6

d<sub>M</sub>: 有效隔膜直径

快速拆装膜密封组件, 外形尺寸单位为 mm。