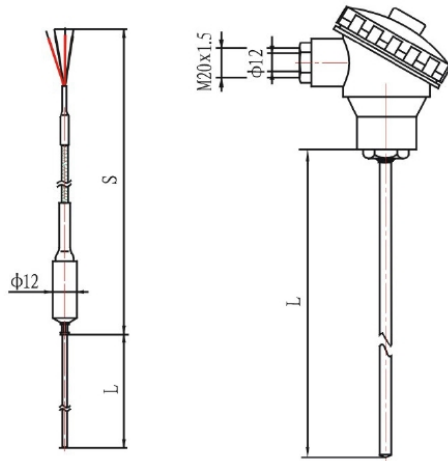


锅炉金属壁温铠装热电偶-电站专用

以铠装热电偶配集热块为测温元件用于测量屏过、高过、高再等金属壁管温度。



规格参数:

热电偶分度号	测温元件	外径尺寸	使用温度	外鞘材质	铠装长度 L	引出导线 S	绝缘电阻值
K 或 E	推荐 双支	$\phi 3$ 或 $\phi 4$	0~600℃	1Cr18Ni9Ti 或 316	最大长度 <120m	推荐2m	20℃时, >1000M Ω /500VDC
		推荐 $\phi 5$ 或 $\phi 6$	0~800℃				500℃时, >5M Ω /500VDC *660℃时, >5M Ω /500VDC

注: 1) 铠装热电偶的绝缘层具有有限的导电性, 绝缘电阻值随铠装热电偶长度的增加而减小, 因此铠装热电偶的电导率用 $S m^{-1}$ 表示 (等于 $\Omega^{-1} \cdot m^{-1}$), 所以对于长度大于1m的铠装热电偶的最小绝缘电阻用 $\Omega \cdot m$ 或 $M\Omega \cdot m$ 表示, 小于1m的用表示 $M\Omega$;
2) " * " 特殊要求选用, 订货时应注明。

名称:带补偿导线式铠装热电偶

型号标记: WR K◇-191/

热电偶分度号

K 镍铬-镍硅

E 镍铬-康铜

测温元件

1 单支式 (可省略)

2 双支式

集热块安装形式

PD01 感温片 20x25

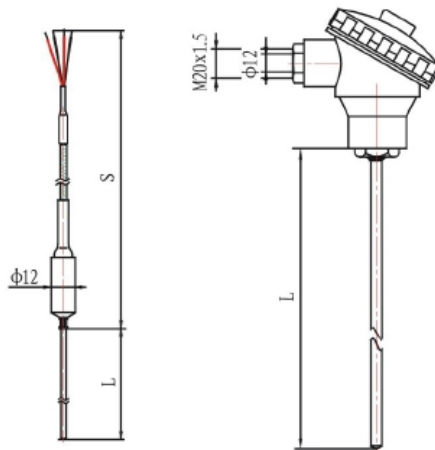
PD02 感温片 20x75

PD03 固定卡

PD04 R圆弧集热块

PD05 R圆弧斜角集热块

PD06 四方集热块+底座



名称:接线盒式铠装热电偶

型号标记: WR K◇-131/

