

# 数字式压力传感器 DPS5000 I<sup>2</sup>C



Druck 的新型 DPS5000 传感器作为 UNIK5000 传感器家族的一员，它提供了 UNIK5000 模拟输出传感器所不具备的数字式输出。

它的特征是采用了 I<sup>2</sup>C 的数字接口，可以输出补偿好的压力与温度信号以及设备需要的控制信号。

## 高质量

拥有 40 多年的压力检测经验，以及同行业对于德鲁克硅技术核心平台的证实，见证了一系列高质量、高稳定性压力传感器。

## 定制标准

基于标准单元建立您所需的传感器让制造简单快捷。每一种 DPS5000 压力传感器都是定制的，更少的时间，更具竞争力的价格会让您喜欢这种标准产品。

## 专业

拥有专业知识的技术人员可以满足您对于高精度、高可靠性产品的需求。我们的专业团队可以帮助您选择正确的传感器，指导并提供您所需要的帮助。

## 特点

- 量程：70mbar~100bar
- 全温精度  $\pm 0.1\%FS$
- 不锈钢结构
- 供电电压：3 伏
- 低功耗
- I<sup>2</sup>C 数字输出
- 休眠模式
- 危险区域认证
- 卓越的长期稳定性

## 测量指标

### 压力量程

- 表压量程 (0 点为基础量程)
  - 70mbar
  - 200mbar
  - 350mbar
  - 700mbar
  - 1bar
  - 2bar
  - 3.5bar
  - 7bar
  - 10bar
  - 20bar
  - 28bar
  - 35bar
  - 70bar
  - 100bar
- 绝压量程
  - 0.8 to 3bar
  - 1 to 7bar
  - 2 to 12bar
  - 3 to 28bar
  - 5 to 40bar
  - 10 to 70bar
  - 18 to 90bar
  - 15 to 100bar
- 大气压量程
  - 450 to 1100 hPa
- 过压
  - 绝压量程  $2 \times FS$
  - 表压量程  $4 \times FS$
- 封堵压力
  - 表压量程  $6 \times FS$  (最大 200bar)
  - 绝压量程 200bar
- 供电
  - 供电电压
  - 2.7 to 3.6Vdc
  - 电流
  - 待机电流  $<50 \mu A$ , 采样平均电流  $<2mA$
- 输出
  - I2C Slave Device 100 kHz maximum dat rate

- 上电时间
  - 从待机到开始采集 30ms
- 绝缘
  - $500Vdc \geq 100M\Omega$

### 性能

- 压力性能
  - 校准精度涵盖由温度产生的影响, 零点满量程设置误差, 以及非线性、迟滞和重复性。
- 表压
  - $\pm 0.1\%FS$
  - 小于 700mbar 误差按比例增加
- 绝压
  - 读数精度  $\pm 0.2\%$  (RDG)
- 大气压量程
  - $\pm 0.6hPa$
- 温度输出
  - 校验温度范围内: 精度  $\pm 3^\circ C$
- 长期稳定性
  - $\pm 0.05\%FS/$  每年
  - 最大  $\pm 0.1\%FS$
  - 小于 700mbar 时误差按比例增加

### 物理特性

- 环境适用性
    - 裸露型 - 不适用
    - 电缆型 -IP68 700 米水深
  - 工作温度范围
    - $-40^\circ C$  to  $+85^\circ C$  ( $-40^\circ F$  to  $+185^\circ F$ )
  - 压力介质
    - 与 316L 不锈钢和哈氏合金 C276 兼容的流体
    - 符合欧盟标准, 产品分类及监管信息请参考文档 K0581
  - 壳体材料
    - 不锈钢
  - 压力接口
    - PA G1/4 内螺纹
    - PB G1/4 外螺纹
    - PE 1/4 NPT 内螺纹
    - PF 1/4 NPT 外螺纹
    - PG 1/8NPT 外螺纹
    - PZ M10x1 80°内锥
- 也可以选择其他接口, 请联系 Druck 销售代表

## 电气接头

代码	描述	IP 等级
0 内部	无	-
3 外部	聚亚安酯电缆	IP68: 700mH <sub>2</sub> O

## 接线方式

Option 0 Internal		Option 3 External		功能
针脚	颜色			
1	红	红		Supply +ve
2	黄	桔		I <sup>2</sup> C SDA
3	绿	黑		I <sup>2</sup> C SCL
4	蓝	白		0 V
5	桔	黄		请勿连接
6	黑	蓝		请勿连接
-	-	Screen		Case



## 认证

RoHS 2011/65/EU

CRN Certified OF 13650.513467890YTN for pressure ranges up to and including 100 bar

- CE Conformity  
ATEX 2014/34/EU (Optional)
- EMC Directive 2014/30/EU (External version only)  
BS EN 61326-1:2013  
BS EN 61000-6-1: 2007  
BS EN 61000-6-3: 2007 + A1:2011

## 危险区域认可

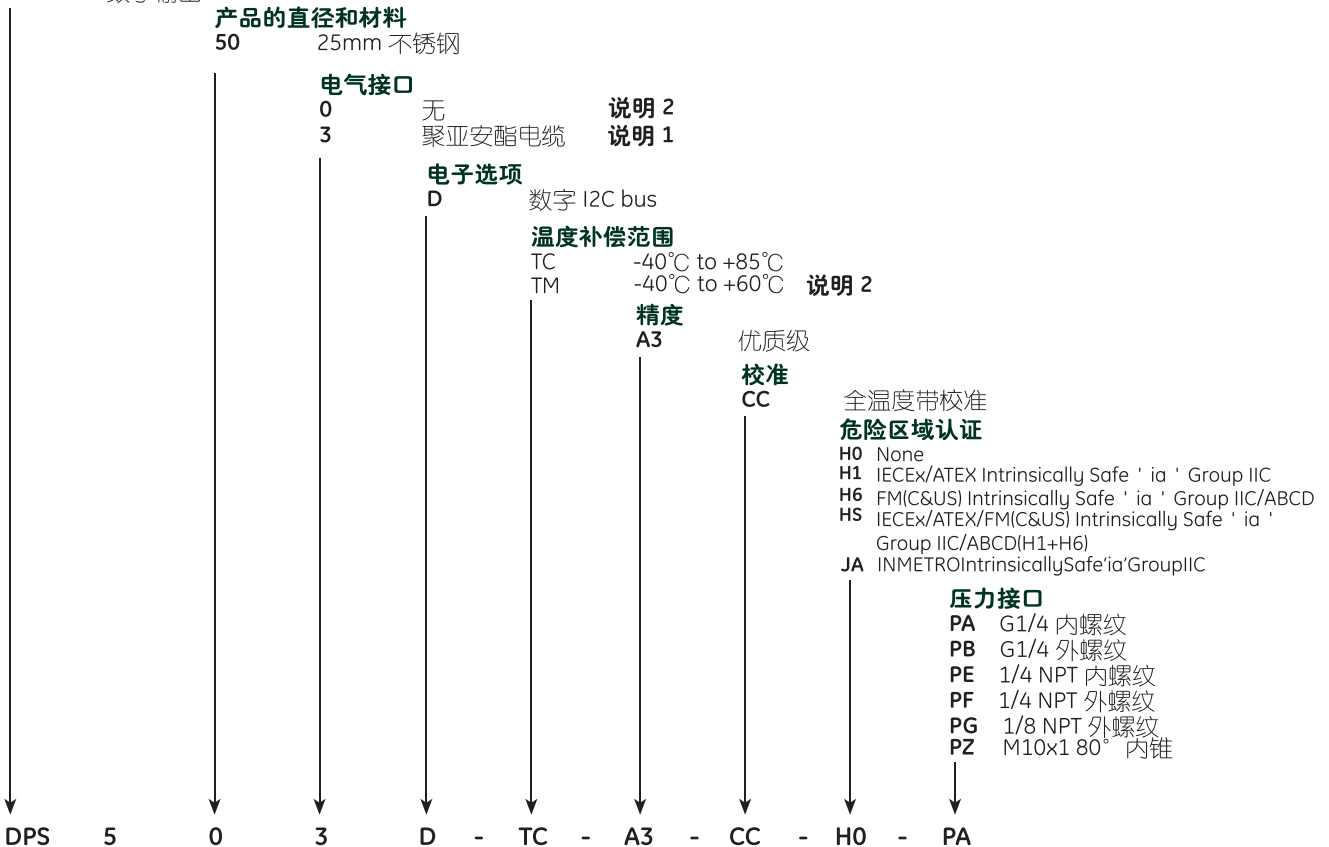
- External Version (Apparatus)  
ATEX  II 1G  
IECEX Ex ia IIC T4 Ga (-40°C ≤ Ta ≤ 80°C)
- Internal Version (Component)  
ATEX  II 1G  
IECEX Ex ia IIC Ga

## 订购信息

### (1) 选择型号

#### 主要产品家族

DPS 数字输出

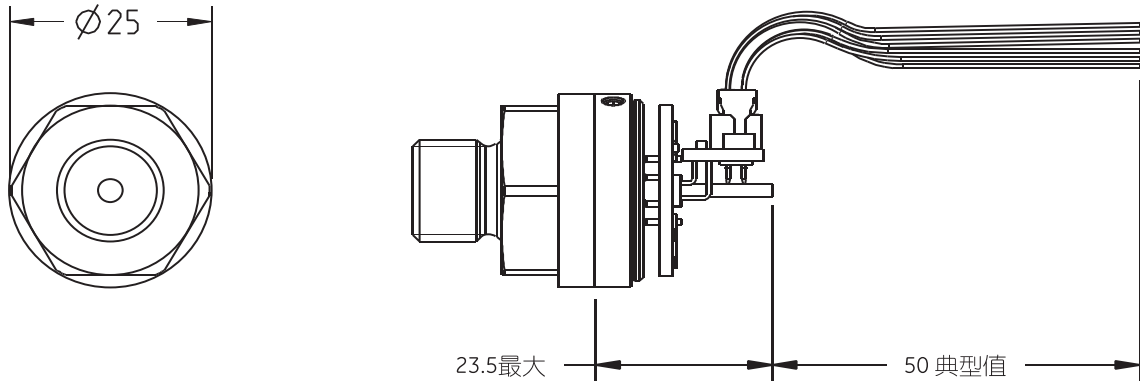


说明 1: 电缆长度 3m

说明 2: 大气压程仅可选择电气接口0及温度补偿范围TM; TM仅适用于大气压量程

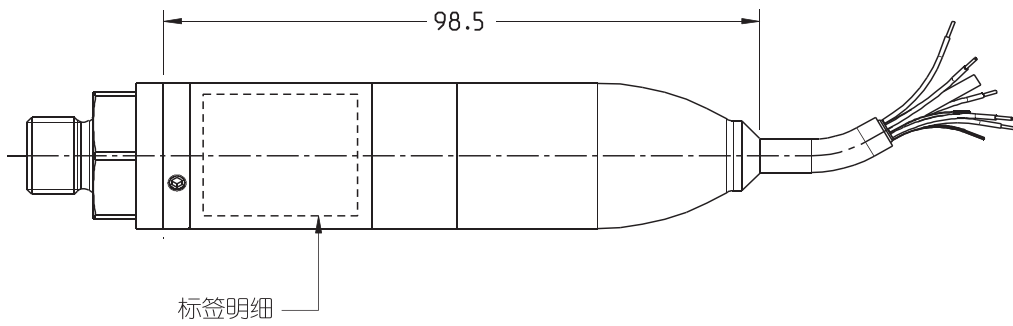
# 机械图纸

## 裸露型



压力接头为PB的表压传感器

## 电缆型



备注:

(1) 所有尺寸单位为毫米