

航空航天地面测试传感器 PDCR300 系列



本产品经过专门设计和测试，可满足许多航空航天应用中对传感器的苛刻要求。该产品以德鲁克自己拥有的 21 世纪先进洁净室所生产的高度可靠的硅芯片为核心元件。其采用的硅压阻技术经过了 45 年的不断发展和提高，目前已广泛应用于航空航天 / 工业市场。该模拟传感器结构紧凑，可在宽压力和温度范围内提供无与伦比的性能表现，这使其非常适合于液压应用。其内部采用模拟补偿电路，可实现高温下的可靠性。经过调制的毫伏信号通过四线配制进行输出。

主要性能指标

压力量程

- 110kPa, 200kPa, 230kPa, 350kPa, 500kPa, 700kPa, 1MPa, 1.4MPa, 1.7MPa, 2MPa, 4MPa, 7MPa, 10MPa, 14MPa, 21MPa, 28 MPa, 35 MPa 绝压

精度（非线性，迟滞和重复性）

- $\pm 0.2\%$ FS BSL (35MPa 量程为 $\pm 0.3\%$ FS BSL)

全温精度 (-55°C ~ +150°C)

- $\pm 3\%$ FS

压力接口

- M5x0.8-6g

最大过压

- 1.5xFS

封堵压力

- 2xFS

介质兼容性

- 0~2MPa 量程及 7MPa 量程：同 316L 不锈钢和 17/4PH 兼容的液体和气体
- 其他量程：同 316L 不锈钢，17/4PH 和 Inconel625 兼容的液体和气体

材质

- 全部采用 316L 不锈钢，17/4PH & INC 625
- 24 AWG PTFE 绝缘电缆

供电电压

- 2.5 - 15 Vdc (输出与供电电压等比例变化)

输出信号

- 0-120mV

注：该输出为供电 10V 下的输出。传感器输出与供电电压等比例变化

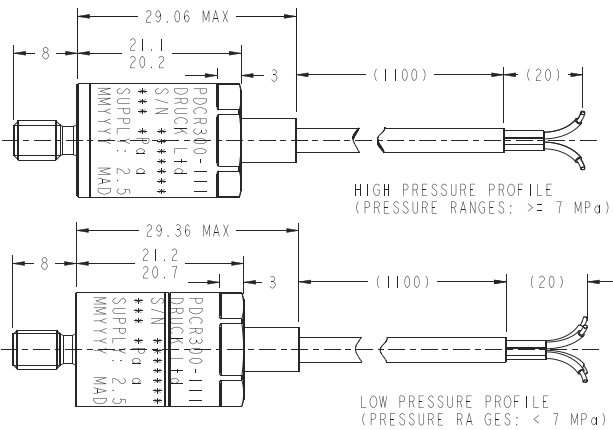
输入阻抗

- > 2000 Ω

输出阻抗

- 5000 Ω

外形尺寸

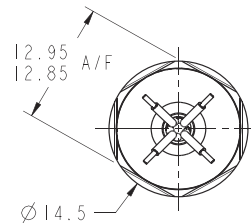


绝缘电阻

- >100 M Ω @ 500Vdc

安装力矩

- 最大 4Nm



接线方式

颜色	功能
红线	+Ve 供电
蓝线	-Ve 供电
黄线	+Ve 输出
绿线	-Ve 输出
屏蔽线	未连接

订购信息

PN	压力量程	NLH&R (室温下)	输出
300T111M0033-1	0 to 35 MPa 绝压	±0.3% FS BSL	0 - 120 mV
300S111M0033-1	0 to 28 MPa 绝压	±0.2% FS BSL	0 - 120 mV
300R111M0033-1	0 to 21 MPa 绝压	±0.2% FS BSL	0 - 120 mV
300P111M0033-1	0 to 14 MPa 绝压	±0.2% FS BSL	0 - 120 mV
300N111M0033-1	0 to 10 MPa 绝压	±0.2% FS BSL	0 - 120 mV
300M111M0033-1	0 to 7 MPa 绝压	±0.2% FS BSL	0 - 120 mV
300L111M0033-1	0 to 4 MPa 绝压	±0.2% FS BSL	0 - 120 mV
300K111M0033-1	0 to 2 MPa 绝压	±0.2% FS BSL	0 - 120 mV
300J111M0033-1	0 to 1.7 MPa 绝压	±0.2% FS BSL	0 - 120 mV
300H111M0033-1	0 to 1.4 MPa 绝压	±0.2% FS BSL	0 - 120 mV
300G111M0033-1	0 to 1 MPa 绝压	±0.2% FS BSL	0 - 120 mV
300F111M0033-1	0 to 700 kPa 绝压	±0.2% FS BSL	0 - 120 mV
300E111M0033-1	0 to 500 kPa 绝压	±0.2% FS BSL	0 - 120 mV
300D111M0033-1	0 to 350 kPa 绝压	±0.2% FS BSL	0 - 120 mV
300C111M0033-1	0 to 230 kPa 绝压	±0.2% FS BSL	0 - 120 mV
300B111M0033-1	0 to 200 kPa 绝压	±0.2% FS BSL	0 - 120 mV
300A111M0033-1	0 to 110 kPa 绝压	±0.2% FS BSL	0 - 60 mV