

## 钻井用锤型泥浆压力传感器 PTX661 系列



PTX661系列是专门为陆上和海上钻井测量泥浆的静态和动态的压力设计的。它具有抗强冲击和耐剧烈振动的能力。PTX661系列的核心部分是先进的、高稳定性的测量芯片，硅片安装在整体玻璃-金属基座上，并通过由电子束焊的镍铬铁膜片与压力介质隔离。传感器的输出信号由电路处理和温度补偿后，得到4-20mA两线制标准信号，其频响可以达到2kHz，非常适合泥浆的静态和动态的压力测量。此外，传感器可提供1502或2202 Weco Wing Union 压力接口，并使用了与美国腐蚀工程师协会（NACE）酸性气体兼容的材料。

### PTX661 系列的主要特点：

- 高精度：± 0.1%FS
- 高稳定性：± 0.1%FS/年
- 材料与美国腐蚀工程师协会（NACE）酸性气体兼容
- 频响宽：2KHz
- 本安认证
- 模块化设计
  - ◇ 安装时不会发生零位偏移
  - ◇ 电气插头不易脱落
- 安装外壳和内置为可拆卸式，能单独更换，降低备件更换成本
- 多种保护
  - ◇ 电源反向保护
  - ◇ 电源稳压
  - ◇ 过压保护
  - ◇ EMC 保护

## 压力量程

密封表压: 20MPa\*, 35MPa, 41.4MPa, 50MPa\*, 68.9MPa, 103.5MPa

\* 只适用于 PTX 661 - \* - 8547。绝压版本及其他需求请联系销售代表

## 最大过压

- 1.5xFS, 最高可达 138MPa

## 封堵压力

- 1.5xFS, 最高可达 138MPa

## 测量介质

- 与不锈钢 316L、Inconel X750 和 Inconel 625 兼容的流体 (NACE MR - 0175)

## 供电电压

- 10~28 VDC

传感器电源两端最小供电电压 ( $V_{min}$ ) 为 10VDC。最小供电电压 ( $V_S$ ) 取决于回路电阻 ( $R_L$ ) 阻值, 计算方法为:

$$V_S = V_{min} + (0.02 \times R_L)$$

## 输出电流

- 4~20mA

## 零点设置

- $\pm 1\%$  FS @23°C

## 满量程设置

- $\pm 0.5\%$  FS @ 23°C

## 精度 (非线性、迟滞、重复性)

- $\pm 0.1\%$  FS BSL

## 温度影响

- $\pm 1\%$  FS TEB

## 温度特性

- 补偿温度:  $-20^\circ\text{C} \sim +80^\circ\text{C}$
- 工作温度:  $-40^\circ\text{C} \sim +120^\circ\text{C}$
- 储存温度:  $-54^\circ\text{C} \sim +150^\circ\text{C}$
- 过程温度:  $-40^\circ\text{C} \sim +120^\circ\text{C}$

## 重量

- 2.72 kg

## 响应时间

- $< 0.5$  ms ( 频响 2 kHz)

## 压力接头

压力接头	尺寸A	尺寸B
WECO Wing Union #1502	151mm	93.7mm
WECO Wing Union #1502	157mm	76.2mm

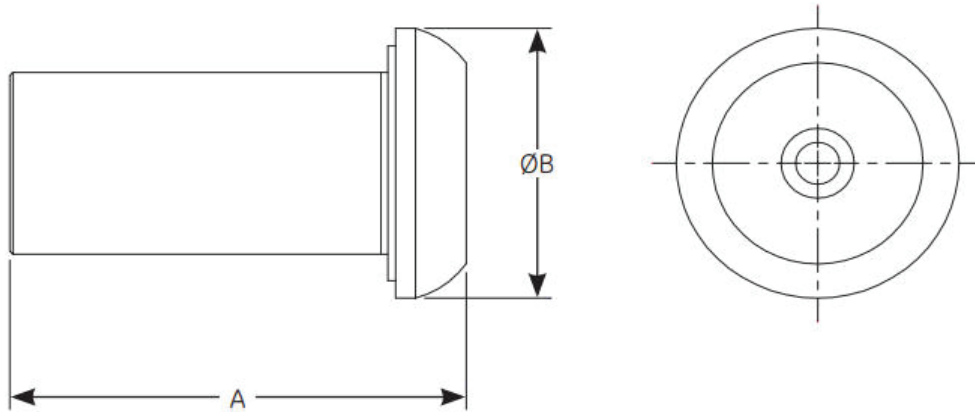
## 防护等级

- Type 4X, IP66

## 防爆等级

- CE marked
- Baseefa ATEX, IECEx and NEPSI intrinsically safe for 'Ga Ex ia IIC T4 ( $-40^\circ\text{C} \leq T_a \leq +80^\circ\text{C}$ )' hazardous locations. Certificates Baseefa02ATEX0235X and IECExBAS 08.0040X and GYJ13.1091X  
PTX 661-85\*\* is type 'PTX EX-0129/D AI'  
PTX 721-8518 is type 'PTX EX-0129/D'
- FM Approved (United States and Canada) intrinsically safe for 'Class I, Division 1, Groups A, B, C, D Exia' and 'Class I, Zone 0 AEx/EX ia IIC Ga' hazardous locations rated ' T4 ( $-40^\circ\text{C} \leq T_a \leq +80^\circ\text{C}$ )'. Certificates 3044243 and 3044243C.

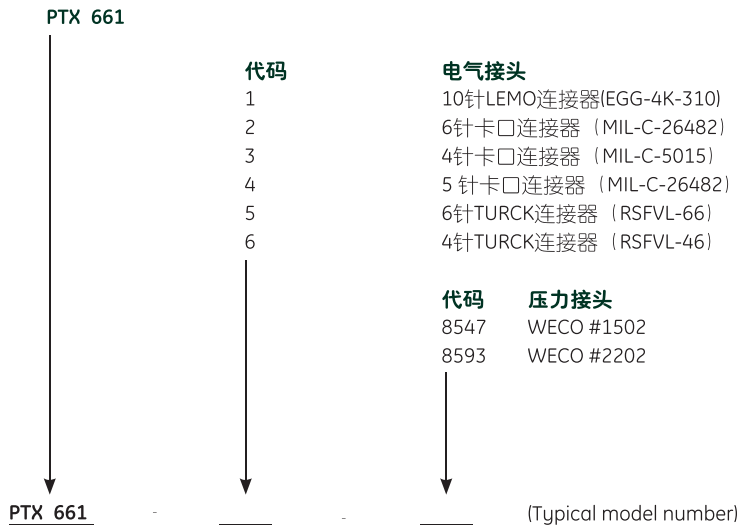
## 外形尺寸 (单位 mm)



PTX 661 installation drawing

## 订货信息

1. PTX 661-\*-85\*\* (见下文)



2. 工作压力范围 (密封表压)

3. 可选项 (如需要)

- 手把 P/N: XA2448-1-01
- 安装 / 拆卸工具 P/N: F2186-1
- 可更换压力变送器 P/N: PTX 721-8518 (需标注量程和测量方式)